



中华人民共和国国家标准

GB/T 7314—2005
代替 GB/T 7314—1987

金属材料 室温压缩试验方法

Metallic materials—Compression testing at ambient temperature

2005-05-13 发布

2005-10-01 实施

中华人民共和国国家质量监督检验检疫总局
中国国家标准化管理委员会 发布

目 次

前言	I
1 范围	1
2 规范性引用文件	1
3 原理	1
4 术语和定义	1
5 符号和说明	3
6 试样	4
7 试验设备	6
8 试验条件	9
9 性能测定	9
10 性能测定结果数值的修约	13
11 性能测定结果的不确定度	13
12 试验结果处理	13
13 试验报告	13
附录 A (资料性附录) 本标准与旧标准性能名称和符号对照	15

前 言

本标准修改采用美国材料与试验协会标准 ASTM E9-89a (2000)《金属材料室温压缩试验方法》。

本标准与 ASTM E9-89a(2000)的差异如下：

- 采用国际单位制；
- 删去 ASTM E9-89a(2000)的第 4 章试验方法概述；
- 删去第 5 章意义和用途；
- 删去 ASTM E9-89a(2000)的第 12 章关键词；
- 删去 ASTM E9-89a(2000)的附件和参考文献；
- 增加原理(本标准第 3 章)；
- 增加符号和说明(本标准第 5 章)；
- 增加性能测定结果的修约(本标准第 10 章)；
- 增加试验结果处理(本标准第 12 章)。

本标准代替 GB/T 7314—1987《金属压缩试验方法》。本标准与 GB/T 7314—1987 相比,在技术内容上主要有如下变化：

- 增加了规范性引用文件(见第 2 章)；
- 增加了原理(见第 3 章)；
- 修改了术语和定义(1987 年版的 1.1,本版的第 4 章)；
- 修改了符号和说明(1987 年版的 1.2,本版的第 5 章)；
- 修改了引伸计使用级别(1987 年版的 3.6,本版的 7.6)；
- 修改了屈服强度的测定(1987 年版的 5.5,本版的 9.5)；
- 增加了塑性材料的抗压强度测定内容(见 4.10、9.6)；
- 增加了可使用自动测试系统的规定(见 9.2.3、9.3.3、9.4.2、9.5.3、9.6、9.7)；
- 增加了性能测定结果的不确定度(见第 11 章)；
- 增加了试验报告(见第 13 章)；
- 增加了资料性附录“本标准与旧标准性能名称和符号对照”(见附录 A)。

本标准的附录 A 是资料性附录。

本标准由中国钢铁工业协会提出。

本标准由全国钢标准化技术委员会归口。

本标准起草单位：国防科学技术大学。

本标准主要起草人：郑文龙、刘甫、雷勇军。

本标准所代替标准的历次版本发布情况为：

- GB/T 7314—1987。

金属材料 室温压缩试验方法

1 范围

本标准规定了金属材料室温压缩试验方法的原理、定义、符号和说明、试样及其尺寸测量、试验设备、试验要求、性能测定、测定结果数值修约和试验报告。

本标准适用于测定金属材料在室温下单向压缩的规定非比例压缩强度、规定总压缩强度、上压缩屈服强度、下压缩屈服强度、压缩弹性模量及抗压强度。

2 规范性引用文件

下列文件中的条款通过本标准的引用而成为本标准的条款。凡是注日期的引用文件，其随后所有的修改单(不包括勘误的内容)或修订版均不适用于本标准，然而，鼓励根据本标准达成协议的各方研究是否可使用这些文件的最新版本。凡是不注日期的引用文件，其最新版本适用于本标准。

GB/T 8170 数值修约规则

GB/T 12160 单轴试验用引伸计的标定(GB/T 12160—2002, ISO 9513:1999, Metallic materials—Calibration of extensometers used in uniaxial testing, IDT)

GB/T 16825.1 静力单轴试验机的检验 第1部分:拉力和(或)压力试验机测力系统的检验与校准(GB/T 16825.1—2002, ISO 7500-1:1999, Metallic materials—Verification of static uniaxial testing machines—Part 1: Tension/compression testing machines—Verification and calibration of the force-measuring system, IDT)

3 原理

试样受轴向递增的单向压缩力，且力和变形可连续地或按有限增量进行检测，测定第4章定义的一项或几项压缩力学性能。

4 术语和定义

下列术语和定义适用于本标准。

4.1

屈曲 buckling

除通过材料的压溃方式引起压缩失效外，以下几种方式也可能发生压缩失效：① 由于非轴向力而引起柱体试样在其全长度上的弹性失稳；② 柱体试样在其全长度上的非弹性失稳；③ 板材试样标距内小区域上的弹性或非弹性局部失稳；④ 试样横截面绕其纵轴转动而发生的扭曲或扭转失效。这几种失效类型统称为屈曲。

4.2

单向压缩 single compression

试样受轴向压缩时，弯曲的影响可以忽略不计，标距内应力均匀分布，且在试验过程中不发生屈曲。

4.3

试样原始标距 specimen original gauge length

L_0

用以测量试样变形的那一部分原始长度,此长度应不小于 b 或 d 。

4.4

实际压缩力 real compression force

F

压缩过程中作用在试样轴线方向上的力;对夹持在约束装置中进行试验的板状试样,是标距中点处扣除摩擦力后的力。

4.5

摩擦力 friction force

F_f

被约束装置夹持的试样,在加力时,两侧面与夹板之间产生的摩擦力。

4.6

压缩应力 compression stress

试验过程中试样的实际压缩力 F 与其原始横截面积 S_0 的比值。

4.7

规定非比例压缩强度 proof strength, non-proportional compression

R_{pe}

试样标距段的非比例压缩变形达到规定的原始标距百分比时的压缩应力。表示此压缩强度的符号应以下脚标说明,例如 $R_{pe0.01}$ 、 $R_{pe0.2}$ 分别表示规定非比例压缩应变为 0.01%、0.2% 时的压缩应力。

4.8

规定总压缩强度 proof strength, total compression

R_{te}

试样标距段的总压缩变形(弹性变形加塑性变形)达到规定的原始标距百分比时的压缩应力。表示此压缩强度的符号应附以下脚标说明,例如 $R_{te1.5}$ 表示规定总压缩应变为 1.5% 时的压缩应力。

4.9

压缩屈服强度 compressive yield strength

当金属材料呈现屈服现象时,试样在试验过程中达到力不再增加而仍继续变形所对应的压缩应力,应区分上压缩屈服强度和下压缩屈服强度。

4.9.1

上压缩屈服强度 upper compressive yield strength

R_{eHc}

试样发生屈服而力首次下降前的最高压缩应力。

4.9.2

下压缩屈服强度 lower compressive yield strength

R_{eLc}

屈服期间不计初始瞬时效应时的最低压缩应力。

4.10

抗压强度 compressive strength

R_m

对于脆性材料,试样压至破坏过程中的最大压缩应力。

对于在压缩中不以粉碎性破裂而失效的塑性材料,则抗压强度取决于规定应变和试样几何形状。

4.11

压缩弹性模量 compressive modulus of elasticity

E_c

试验过程中,应力应变呈线性关系时的压缩应力与应变的比值。

5 符号和说明

本标准所用符号和相应的说明见表 1。

表 1 符号和说明

符 号	单 位	说 明
试 样		
a	mm	试样原始厚度
b	mm	试样原始宽度
d	mm	试样原始直径
L	mm	试样长度
L_0	mm	试样原始标距
H	mm	约束装置的高度
h	mm	板材试样无约束部分的长度
S_0	mm ²	试样原始横截面积
变 形		
ΔL	mm	原始标距段受力后的变形
ϵ_{pc}	%	规定非比例压缩应变
ϵ_c	%	规定总压缩应变
n	—	变形放大倍数
力		
F_0	N	试样上端所受的力
F	N	实际压缩力；无侧向约束的试验， $F = F_0$ 。
F_t	N	摩擦力
F_{pc}	N	规定非比例压缩变形的实际压缩力
F_c	N	规定总压缩变形的实际压缩力
F_{cHc}	N	屈服时的实际上屈服压缩力
F_{cLc}	N	屈服时的实际下屈服压缩力
F_{mc}	N	对于脆性材料，试样压至破坏过程中的最大实际压缩力；或对于塑性材料，指规定应变条件下的压缩力
规定强度-屈服强度-抗压强度-弹性模量		
R_{pc}	N/mm ²	规定非比例压缩强度
R_c	N/mm ²	规定总压缩强度
R_{cHc}	N/mm ²	上压缩屈服强度
R_{cLc}	N/mm ²	下压缩屈服强度
R_{mc}	N/mm ²	脆性材料的抗压强度；或塑性材料的规定应变条件下的压缩应力
E_c	N/mm ²	压缩弹性模量
注：1 N/mm ² = 1 MPa。		

6 试样

6.1 试样形状与尺寸

试样形状与尺寸的设计应保证:在试验过程中标距内为均匀单向压缩;引伸计所测变形应与试样轴线上标距段的变形相等;端部不应在试验结束之前损坏。本标准推荐图 1、图 2、图 3、图 4 所示的试样,凡能满足上述要求的其他试样也可采用。

图 1、图 2 为侧向无约束试样。 $L=(2.5\sim 3.5)d$ 和 $L=(2.5\sim 3.5)b$ 的试样适用于测定 R_{pe} 、 R_{te} 、 R_{He} 、 R_{eLc} 、 R_{m} ; $L=(5\sim 8)d$ 和 $L=(5\sim 8)b$ 的试样适用于测定 $R_{p0.01}$ 、 E_c ; $L=(1\sim 2)d$ 和 $L=(1\sim 2)b$ 的试样仅适用于测定 R_m 。

图 3、图 4 为板状试样,需夹持在约束装置内进行试验。

6.1.1 试样原始标距两端分别距试样端面的距离不应小于试样直径(或宽度)的二分之一(测 E_c 时不应小于直径)。

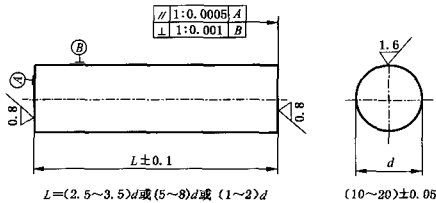


图 1 圆柱体试样

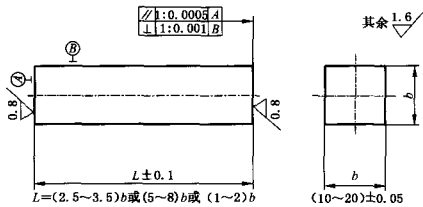


图 2 正方形柱体试样

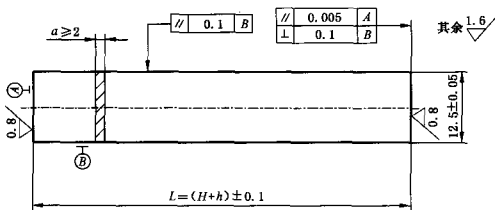


图 3 矩形板试样

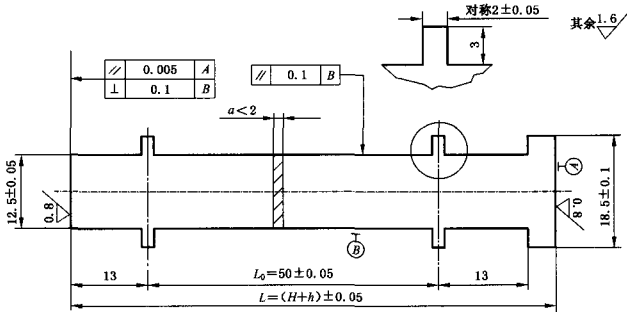


图 4 带凸耳板状试样

6.1.2 板状试样长度按公式(1)计算:

$$L = H + h \quad \dots\dots\dots(1)$$

h 按公式(2)计算:

$$h = \left(\epsilon_{pc} + \frac{R_{pc}}{E_c} \right) H + (0.2 \sim 0.3) \quad \dots\dots\dots(2)$$

在测量规定总压缩应力时, h 按公式(3)计算:

$$h = \epsilon_{ic} \cdot H + (0.2 \sim 0.3) \quad \dots\dots\dots(3)$$

6.2 试样制备

6.2.1 样坯切取的数量、部位、取向应按有关标准或双方协议规定。

6.2.2 切取样坯和机加工试样时,应防止因冷加工或热影响而改变材料的性能。

6.2.3 板状试样厚度为原材料厚度时,应保留原表面,表面上不应有划痕等损伤;试样厚度为机加工厚度时,表面粗糙度应不劣于原表面的粗糙度。厚度(或直径)在标距内的允许偏差为 1% 或 0.05 mm,取其小值。

6.2.4 圆柱体试样按图 1 机加工,板状试样按表 2 机加工。棱边应无毛刺、无倒角。

表 2 板状试样尺寸

单位为毫米

厚 度	宽 度	图 号
0.1~<2	12.5	图 4
2~<10	12.5	图 3
≥10	≥10	图 2

注:厚度小于 0.3 mm 的试样,一般把头部弯成“□”形。

6.2.5 试样应平直。从板卷或带卷上切取的试样,允许带有不影响性能测定的轻微弯曲。

6.3 试样贮存

试验前,试样置于干燥无腐蚀介质的室温环境下存放,并防止在存放期间表面受到损伤和变形。

6.4 试样尺寸测量

6.4.1 板状及正方形柱体试样厚度和宽度,须在试样原始标距中点处测量;圆柱体试样须在原始标距中点处两个相互垂直的方向上测量直径,取其算术平均值。

量具或测量装置按表 3 选用。根据测量的试样原始尺寸计算原始横截面积,至少保留 4 位有效数字。

表 3 量具或测量装置的分辨力

单位为毫米

试样横截面尺寸	分辨力 不大于
0.1~0.5	0.001
>0.5~2.0	0.002
>2.0~10	0.01
>10	0.05

6.4.2 测量凸耳板状试样时,原始标距为两侧面的每一侧面两凸耳沿试样轴线方向的内侧距离和外侧距离总和的四分之一。

注:测量时量具不应靠近凸耳根部。

7 试验设备

7.1 试验机

7.1.1 试验机准确度应为 1 级或优于 1 级,并应按照 GB/T 16825.1 进行检验。

7.1.2 试验机上、下压板的工作表面应平行,平行度不低于 $1:0.0002$ mm/mm(安装试样区 100 mm 范围内)。试验过程中,压头与压板间不应有侧向的相对位移和转动。压板的硬度应不低于 55 HRC。

7.1.3 硬度较高的试样两端应垫以合适的硬质材料做成的垫板,试验后,板面不应有永久变形。垫板上下两端面的平行度应不低于 $1:0.0002$ mm/mm,表面粗糙度参数 R_a 的最大值为 $0.8\ \mu\text{m}$ 。

7.2 力导向装置

不满足 7.1.2 要求的试验机,应加配力导向装置(见图 5)。

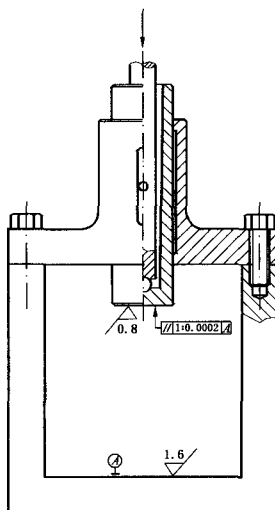


图 5 力导向装置示意图

7.3 调平垫块

试验机满足 7.1.2、7.1.3, 但偏心压缩的影响仍较明显时, 可配用调平垫块(见图 6)。

7.4 约束装置

板状试样压缩试验, 应使用约束装置。约束装置应具备: 试样在低于规定的力作用下不发生屈曲; 不影响试样轴向自由收缩及沿宽度和厚度方向的自由胀大; 试验过程摩擦力为一个定值。本标准推荐图 7 的约束装置。

凡能满足上述要求的其他约束装置也可采用。

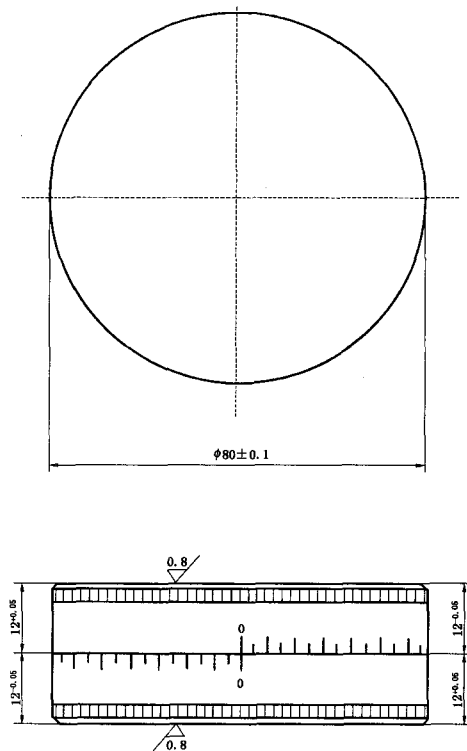
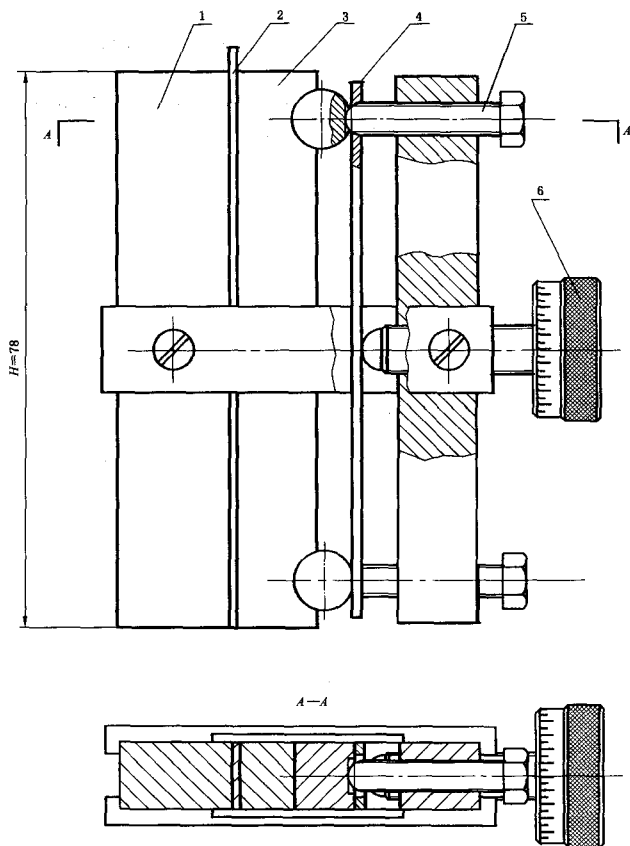


图 6 调平垫块



- 1—夹板；
- 2—试样；
- 3—夹板；
- 4—板簧；
- 5—限位螺钉；
- 6—夹紧螺钉。

图 7 约束装置示意图

7.5 防护罩

进行脆性材料试验时,用有机玻璃或铁纱做成防护罩,将试样罩在里面,防止试样碎片飞出伤人或损坏仪器。

7.6 引伸计

7.6.1 引伸计的准确度级别应符合 GB/T 12160 的要求。测定压缩弹性模量应使用不低于 0.5 级准确度的引伸计;测定规定非比例压缩强度、规定总压缩强度、上压缩屈服强度和下压缩屈服强度,应使用

不低于 1 级准确度的引伸计。

7.6.2 测定压缩弹性模量和规定非比例压缩应变小于 0.05% 的规定非比例压缩强度时,应采用平均引伸计。

8 试验条件

8.1 压缩速度,在弹性(或接近弹性)范围,采用控制应力速率的方法,其应力速率控制在 $1 \text{ N/mm}^2 \cdot \text{s}^{-1} \sim 10 \text{ N/mm}^2 \cdot \text{s}^{-1}$ 范围内;在明显塑性变形范围,采用控制应变速率的方法,其应变速率控制在 $0.000\ 05/\text{s} \sim 0.000\ 1/\text{s}$ 范围内。

对于无应变调速装置的试验机,应保持恒定的夹头速度,以便得到从加力开始至试验结束所要求的平均应变速率。

8.2 板材试样装入约束装置前,两侧面与夹板间应铺一层厚度不大于 0.05 mm 聚四氟乙烯薄膜,或均匀涂一层润滑剂,例如小于 $70 \mu\text{m}$ 石墨粉调以适量的精密仪表油的润滑剂,以减少摩擦。

8.3 板状试样铺薄膜或涂润滑剂之前,应用无腐蚀的溶剂清洗。装夹后,应将两端面用细纱布擦干净。

8.4 安装试样时,试样纵轴中心线应与压头轴线重合。

8.5 除非另有规定,试验一般在室温 $10^\circ\text{C} \sim 35^\circ\text{C}$ 范围内进行。对温度要求严格的试验,试验温度应为 $23^\circ\text{C} \pm 5^\circ\text{C}$ 。

9 性能测定

9.1 板状试样夹紧力的选择

根据材料的规定非比例压缩强度 $R_{\text{pc}0.2}$ (或下压缩屈服强度)及板材厚度来选择夹紧力。一般使摩擦力 F_f 不大于 $F_{\text{pc}0.2}$ 估计值的 2%;对极薄试样,允许摩擦力达到 $F_{\text{pc}0.2}$ 估计值的 5%。在保证试验正常进行的条件下,夹紧力应尽可能小。

注:一般认为厚度小于 0.3 mm 的试样为极薄试样。

9.2 板状试样实际压缩力(F)的测定

9.2.1 试验时自动绘制的力-变形曲线,一般初始部分因受摩擦力影响而非线性关系(见图 8)。当力足够大时,摩擦力达到一个定值,此后摩擦力不再进一步影响力-变形曲线。设摩擦力 F_f 平均分布在试样表面上,则实际压缩力 F 用公式(4)表示:

$$F = F_0 - \frac{1}{2} F_f \quad \dots\dots\dots (4)$$

9.2.2 用图解法确定实际压缩力(F)。在自动绘制的力-变形曲线图上,沿弹性直线段,反延直线交原横坐标轴于 O'' ,在原横坐标轴原点 O' 与 O'' 的连线中点上,作垂线交反延的直线于 O 点, O 点即为力-变形曲线的真实原点。过 O 点作平行原坐标轴的直线,即为修正后的坐标轴,实际压缩力可在新坐标系上直接判读(见图 8)。

9.2.3 允许使用自动装置或自动测试系统(如计算机数据采集系统)测定板状试样实际压缩力,可以不绘制力-变形曲线图。

9.3 规定非比例压缩强度(R_{pc})的测定

9.3.1 用力-变形图解法测定。力轴的比例应使所求 F_{pc} 点位于力轴的二分之一以上,变形放大倍数的选择应保证图 9 中的 OC 段长度不小于 5 mm。

在自动绘制的力-变形曲线图上,自 O 点起,截取一段相当于规定非比例变形的距离 $OC(\epsilon_{\text{pc}} \cdot L_0 \cdot n)$,过 C 点作平行于弹性直线段的直线 CA 交曲线于 A 点,其对应的力 F_{pc} 为所测规定非比例压缩力(见图 9)。规定非比例压缩强度按公式(5)计算:

$$R_{\text{pc}} = \frac{F_{\text{pc}}}{S_0} \quad \dots\dots\dots (5)$$

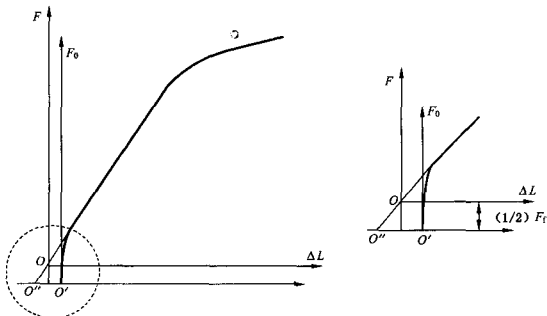


图 8 图解法确定实际压缩力 F

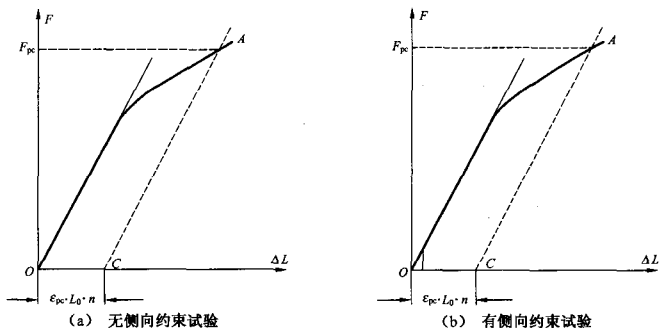


图 9 图解法求 F_{pc}

9.3.2 如果力-变形曲线无明显的弹性直线段,采用逐步逼近法。先在曲线上直观估读一点 A_0 ,约为规定非比例压缩应变 0.2% 的力 F_{A0} ,而后在微弯曲线上取 $G_0、Q_0$ 两点,其分别对应的力 $0.1 F_{A0}、0.5 F_{A0}$,作直线 G_0Q_0 ,按 9.3.1 法过 C 点作平行于 G_0Q_0 的直线 CA_1 交曲线于 A_1 点,如 A_1 点与 A_0 点重合,则 F_{A0} 即为 $F_{pc0.2}$ (见图 10)。 G_0Q_0 直线的斜率一般可以用于图解确定其他规定非比例压缩强度的基准。

如 A_1 点未与 A_0 点重合,需要按照上述步骤进行进一步逼近。此时,取 A_1 点对应的力 F_{A1} 来分别确定 $0.1 F_{A1}、0.5 F_{A1}$ 对应的点 $G_1、Q_1$,然后如前述过 C 点作平行线来确定交点 A_2 。重复相同步骤直至最后一次得到的交点与前一次的重合。

9.3.3 允许使用自动装置或自动测试系统(如计算机数据采集系统)测定规定非比例压缩强度,可以不绘制力-变形曲线图。

9.4 规定总压缩强度(R_{tc})的测定

9.4.1 用力-变形图解法测定。力轴按 9.3.1 规定,总压缩变形一般应超过变形轴的二分之一以上。

在自动绘制的力-变形曲线图上,自 O 点起在变形轴上取 OD 段($\epsilon_{tc} \cdot L_0 \cdot n$),过 D 点作与力轴平行的 DM 直线交曲线于 M 点,其对应的力 F_{tc} 为所测规定总压缩力(见图 11)。规定总压缩强度按公式(6)计算:

$$R_{tc} = \frac{F_{tc}}{S_0} \dots\dots\dots (6)$$

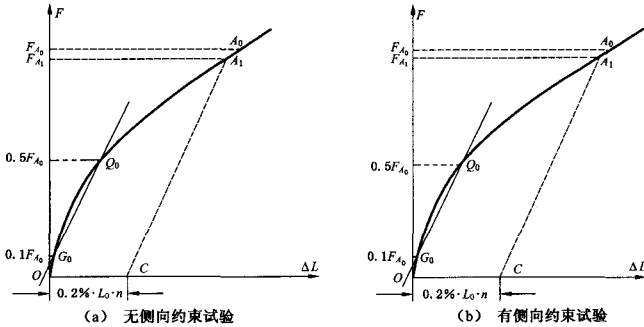


图 10 逐步逼近法求 F_{yc}

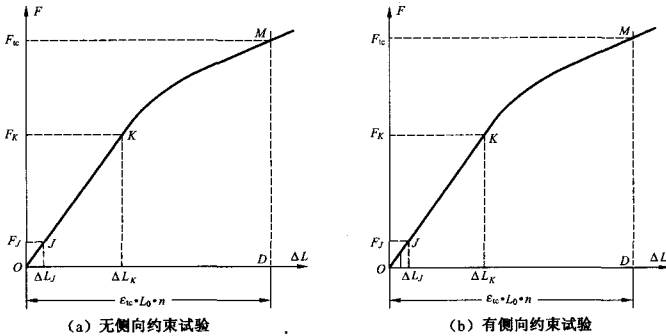


图 11 图解法求 F_{yc}

9.4.2 允许使用自动装置或自动测试系统(如计算机数据采集系统)测定规定总压缩强度,可以不绘制力-变形曲线图。

9.5 上压缩屈服强度(R_{ehc})和下压缩屈服强度(R_{elc})的测定

9.5.1 呈现明显屈服(不连续屈服)现象的金属材料,相关产品标准应规定测定上压缩屈服强度或下压缩屈服强度或两者。如未具体规定,仅测定下压缩屈服强度。

9.5.2 用力-变形图解法测定。力轴按 9.3.1 规定,变形轴比例应根据屈服阶段的变形来确定。

在自动绘制的力-变形曲线图上(见图 12),判读力首次下降前的最高实际压缩力(F_{ehc})和不计初始瞬时效应时屈服阶段中的最低实际压缩力或屈服平台的恒定实际压缩力(F_{elc})。上压缩屈服强度和下压缩屈服强度分别按公式(7)和公式(8)计算:

$$R_{ehc} = \frac{F_{ehc}}{S_0} \dots\dots\dots (7)$$

$$R_{elc} = \frac{F_{elc}}{S_0} \dots\dots\dots (8)$$

如经协商同意,屈服力可在测力度盘上判读。

9.5.3 允许使用自动装置或自动测试系统(如计算机数据采集系统)测定上压缩屈服强度和下压缩屈服强度,可以不绘制力-变形曲线图。

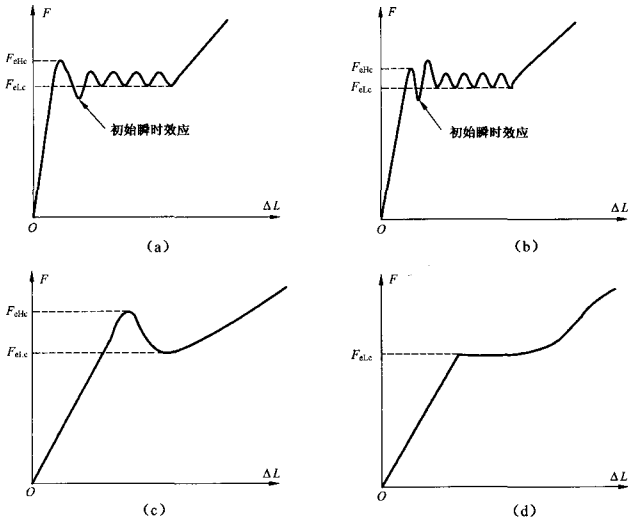


图 12 图解法求 $F_{0.1c}$ 和 $F_{0.2c}$

9.6 抗压强度 (R_{mc}) 的测定

试样压至破坏, 从力-变形图上确定最大实际压缩力 F_{mc} (见图 13), 或从测力度盘读取最大力值。抗压强度按公式(9)计算:

$$R_{mc} = \frac{F_{mc}}{S_0} \dots\dots\dots (9)$$

允许使用自动装置或自动测试系统(如计算机数据采集系统)测定抗压强度, 可以不绘制力-变形曲线图。

对于塑性材料, 根据应力-应变曲线在规定应变下, 测定其抗压强度, 在报告中应指明所测应力处的应变。

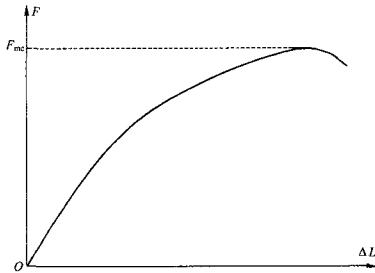


图 13 作图法求 F_{mc}

9.7 压缩弹性模量 (E_c) 的测定

用力-变形图图解法测定。力轴按 9.3.1 规定, 变形放大倍数应不小于 500 倍。

在自动绘制的力-变形曲线图上, 取弹性直线段上 J、K 两点(点距应尽可能长), 读出对应的力 F_J 、

F_K , 变形 ΔL_j 、 ΔL_K (见图 11)。压缩弹性模量按公式(10)计算:

$$E_c = \frac{(F_K - F_j) \cdot L_0}{(\Delta L_K - \Delta L_j) \cdot S_0} \quad \dots\dots\dots(10)$$

如材料无明显的弹性直线段, 在无其他规定时, 则按 9.3.2 方法处理。

允许使用自动装置或自动测试系统(如计算机数据采集系统)测定压缩弹性模量, 可以不绘制力-变形曲线图。

10 性能测定结果数值的修约

试验测定的性能结果数值应按照相关产品标准的要求进行修约。如未规定具体要求, 测得的强度性能结果应按照表 4 的要求进行修约; 弹性模量测定结果保留 3 位有效数字, 修约的方法按照 GB/T 8170。

表 4 强度性能结果数值的修约间隔

单位为牛顿每平方米

性 能	范 围	修 约 间 隔
R_{pe} 、 R_{te} 、 R_{eHc} 、 R_{eLc} 、 R_{m}	≤ 200	1
	$> 200 \sim 1\,000$	5
	$> 1\,000$	10

11 性能测定结果的不确定度

性能测定结果的不确定度取决于各种试验参数, 分两类:

——计量参数: 例如试验机和引伸计的准确度级别, 试样尺寸的测量不确定度等。

——材料和试验参数: 例如材料的特性, 试样的几何形状和制备, 试样加载而摩擦和试样膨胀, 试验速率, 温度, 数据采集和分析技术等。

在缺少各种材料类型的充分数据的情况下, 目前还不能准确确定压缩试验的各种性能的测量不确定度。

12 试验结果处理

12.1 出现下列情况之一时, 试验结果无效, 应重做同样数量试样的试验:

- 试样未达到试验目的时, 发生屈曲;
- 试样未达到试验目的时, 端部就局部压坏以及试样在凸耳部分或标距外断裂;
- 试验过程中操作不当;
- 试验过程中试验仪器设备发生故障, 影响了试验结果。

12.2 试验后, 试样上出现冶金缺陷(如分层、气泡、夹渣、缩孔等), 应在试验记录及报告中注明。

13 试验报告

试验报告一般应包括下列内容:

- 本标准编号;
- 试样标识;
- 材料名称、牌号;
- 试样的取样方向和位置;
- 试样形状和尺寸;

- f) 试验装置和润滑剂；
- g) 试验机型号和规格；
- h) 试验速度和控制方式；
- i) 所测性能结果。

附录 A

(资料性附录)

本标准与旧标准性能名称和符号对照

本标准采用的性能名称和符号与旧标准有所不同,为了便于对照,将其分别列于表 A.1 和表 A.2。

A.1 性能名称对照

性能名称对照见表 A.1。

表 A.1 性能名称对照

本 标 准			旧 标 准	
性能名称	英文名称	符号	性能名称	符号
规定非比例压缩强度	proof strength, non-proportional compression	R_{pc}	规定非比例压缩应力	σ_{pc}
规定总压缩强度	proof strength, total compression	R_{tc}	规定总压缩应力	σ_{tc}
压缩屈服强度	compressive yield strength	—	—	—
上压缩屈服强度	upper compressive yield strength	R_{ctc}	—	—
下压缩屈服强度	lower compressive yield strength	R_{clc}	压缩屈服点	σ_{sc}
抗压强度	compressive strength	R_{mc}	抗压强度	σ_{bc}
压缩弹性模量	compressive modulus of elasticity	E_c	压缩弹性模量	E_c

A.2 符号对照

符号对照见表 A.2。

表 A.2 符号对照

本标准	旧标准	本标准	旧标准
a	a_0	F	F
b	b_0	F_t	F_t
d	d_0	F_{pc}	F_{pc}
L	L	F_{tc}	F_{tc}
L_0	L_0	F_{ctc}	—
H	H	F_{clc}	F_{sc}
h	h	F_{mc}	F_{bc}
S_0	S_0	R_{pc}	σ_{pc}
ΔL	ΔL	R_{tc}	σ_{tc}
ϵ_{pc}	ϵ_{pc}	R_{ctc}	—
ϵ_{tc}	ϵ_{tc}	R_{clc}	σ_{sc}
n	n	R_{mc}	σ_{bc}
F_0	F_0	E_c	E_c